

# Produktinformation

## - 38 mm Massivholzsauna Berlin 3 -

### Lieferumfang:

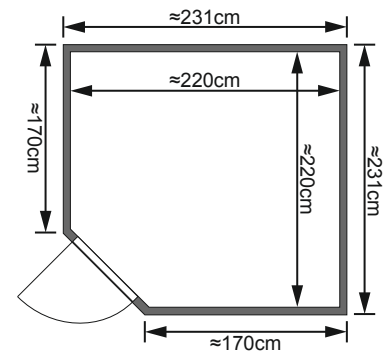
- 1 Satz Saunawandbohlen
- 1 Saunadach
- 1 Bronzierte Ganzglastür
- 2 Liege, ca 55 cm breit
- 1 Querliege, ca 50 cm breit
- 1 Ofenschutz
- Schrauben und Beschläge

### Allgemeines:

- 10 cm Wand und Deckenabstand beim Aufbau einhalten

### Maße:

B 231 cm x T 231 cm x H 198 cm



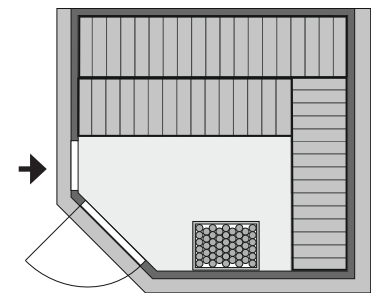
### Einsetzbare Saunatechnik:

- Saunaofen 8 kW mit integrierter Steuerung
- Saunaofen 9 kW mit externer Steuerung
- Biokombiofen 9 kW mit externer Steuerung

### Zubehörpaket inklusive:

- Saunaleuchte Classic inkl Kabel
- Silikonkabel 2,5 mm
- Klimamesser
- Sanduhr

### Fenstereinbaupositionen:



**Öfen dürfen nur von autorisierten Fachpersonal angeschlossen werden (Ausnahme: Plug & Play-Öfen)! Ofenanschlusskabel müssen extra bestellt werden!**

## ▣ Massivholzsauna 38 mm ▣

### Allgemein:

- Alle Beschläge und Schrauben sowie Schraubenabdeckungen sind im Lieferumfang enthalten.
- Bitte beachten Sie für den Aufbau, dass die Wände von Außen miteinander verschraubt werden.

### Wand:

- Die Bohlen werden aufeinandergesteckt und durch Schrauben mit den aufrechten Eckleisten fixiert.
- 38 mm Massivholz aus nordischer Fichte

### Dach:

- Vormontierte Elemente werden durch Schrauben und Stecken mit den Saunawänden verbunden.
- Dachelemente bestehen innen aus einer stabilen Rahmenkonstruktion mit

42 mm Mineralwolldämmung. Die Innenseite der Dächer ist mit 12,5 mm Spezial-Softline-Fichte-Profilholz verkleidet und die Außenseite mit einer Platte verstärkt.

### Tür:

- Bronzierte Ganzglastür
- Einscheibensicherheitsglas
- Türrahmen Massivholz
- Durchgangsmaß: Ca 173 x 64 cm
- Rechts und links anschlagbar
- Türbeschläge mittels Excenter justierbar für optimale Ausrichtung der Glasscheibe
- Magnetverschlusstechnik

### Ofenschutz:

- Fichte Massivholz
- Passend für alle genannten Karibu-Öfen

### Liegen:

- Vormontiert
- Liegeflächen aus Espe-Massivholz
- Bis 250 kg belastbar
- Front mit Spezial-Espe-Massivholz-Profil optisch aufgewertet

### Nur bei Dachkranzmodell:

#### Dachkranz:

- Fichte Massivholz

#### Halogenstrahler-set:

- Zum Einbau im Dachkranz
- Inkl Kabel
- 3 Strahler á 20 Watt
- Strahlerposition im Kranz frei wählbar